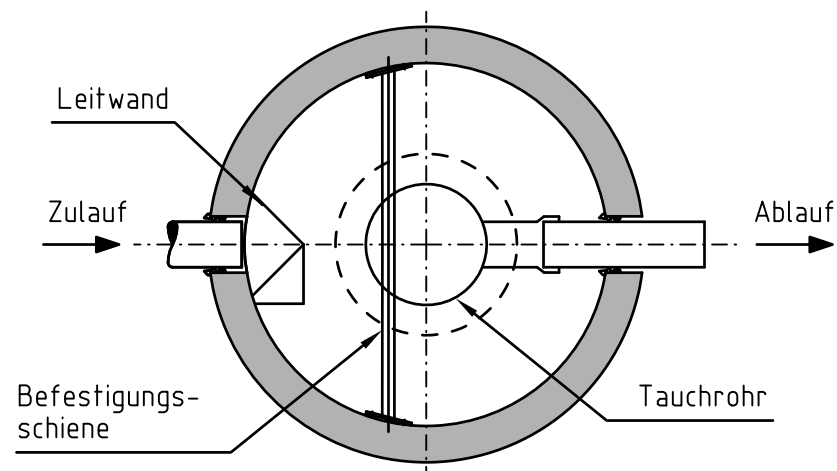
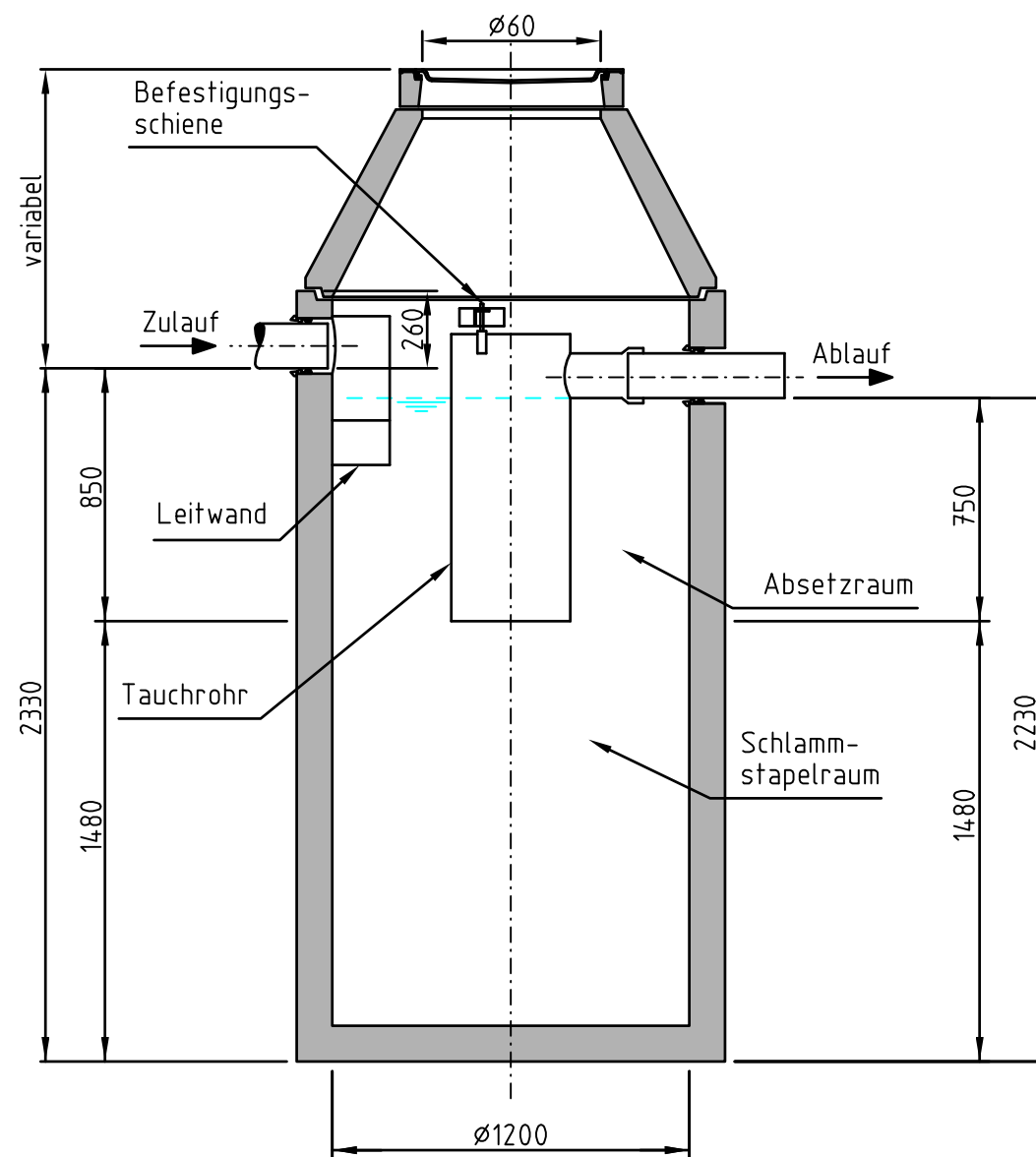


Detailplan Sedimentationsanlage (Absetzschacht) DN 1200 M 1:25

GRUNDRISS



SCHNITT



Hyna + Weiß Bauingenieure Partnerschaftsgesellschaft 86316 Friedberg Tel 0821-268 97-0 Internet www.hyna-weiss.de	BV: 097.01.01	Datum	Name
	bearbeitet:	05/2014	Dr. Kupfer
	gezeichnet:	05/2014	Greppmeir
	geprüft:	05/2014	Hyna
	Datei: 0970103/ U180500T_Absetzschacht.PLT		




Freistaat Bayern Staatliches Bauamt Traunstein Rosenheimer Straße 7 83278 Traunstein TEL.0861/57-245, FAX.0861/15661, E-MAIL:poststelle@stbats.bayern.de		bearbeitet:	05/2014	Dömland
		gezeichnet:	05/2014	Hyna + Weiß
		geprüft:	05/2014	Wallner
	PSP Nr.:			
	PSP Bez.:			
Dateiname:	pdf-Name			

Nr.	Art der Änderung	Datum	Zeichen

FESTSTELLUNGSENTWURF

Straßenbauverwaltung Freistaat Bayern Staatliches Bauamt Traunstein Straße / Abschn.-Nr. / Station: B20_480_1,760 bis B20_420_7,068 PROJIS-Nr.: 0900140010	Unterlage / Blatt-Nr.: 18.5 T Detailplan Sedimentationsanlage Maßstab: 1 : 25
----------------------------------------------------------------------------------------------------------------------------------------------------------------------------	-----------------------------------------------------------------------------------------------

B 20 Freilassing - Burghausen
 Ortsumgehung Laufen
 Bau-km 0+000 bis 4+835

aufgestellt: Staatliches Bauamt Traunstein  König, Ltd. Baudirektor Traunstein, den 07.08.2014	Planfestgestellt mit Beschluss der Regierung von Oberbayern Az. 4354.32_02-10-1 München, 09.10.2020 gez. Guggenberger Oberregierungsrat 
1. Tektur Staatliches Bauamt Traunstein  König, Ltd. Baudirektor Traunstein, den 19.06.2017	